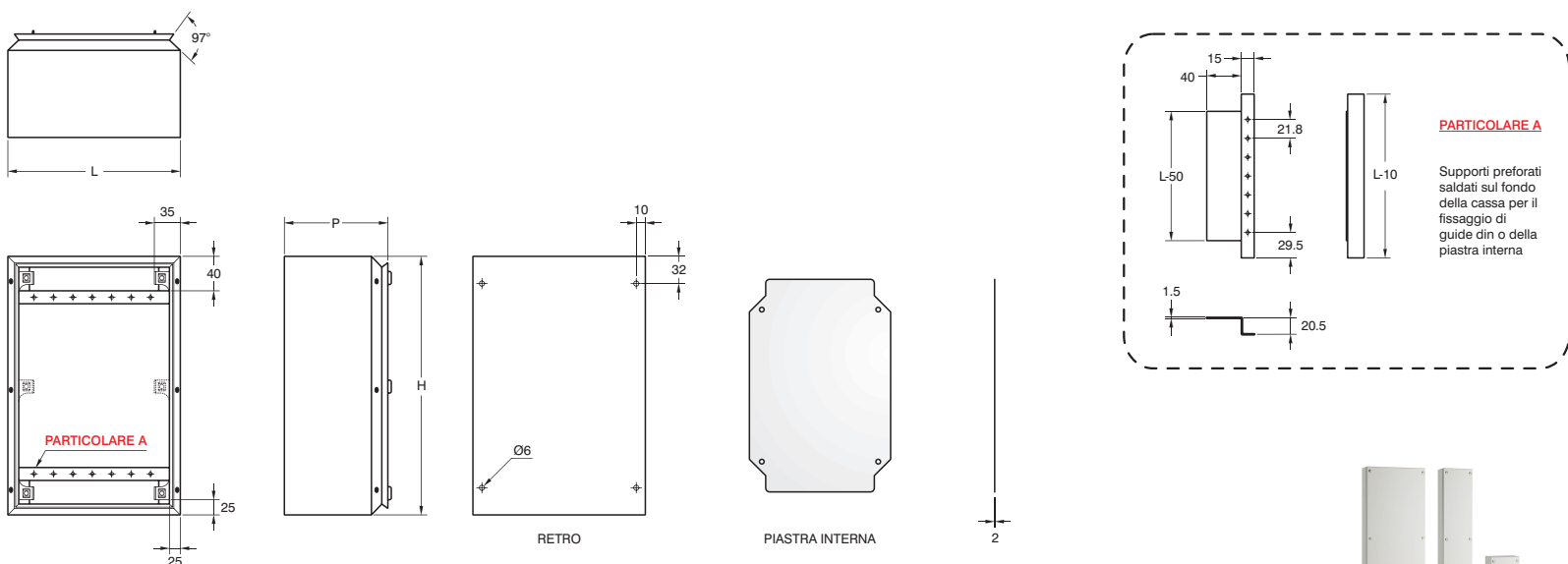
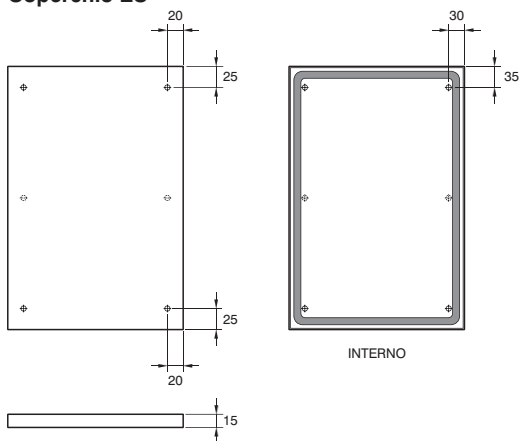


dati tecnici: cassette ES

Cassette ES



Coperchio ES



NB Contattare l'ufficio tecnico per uso esterno

Coperchio Avvitato

Codici	H mm	L mm	P mm	Kg	m ³
ES1	150	180	80	1,7	0,002
ES23	150	300	80	2,4	0,004
ES2	180	200	80	2	0,003
ES21	200	200	80	2,1	0,004
ES24	150	300	120	2,8	0,005
ES22	200	200	120	2,5	0,006
ES3	200	300	120	3,2	0,007
ES4	200	400	120	4,7	0,009
ES5	200	500	120	5,5	0,012
ES6	200	600	120	6,2	0,014
* ES29	200	800	120	7,6	0,019
ES25	300	300	120	4,3	0,010
ES26	300	400	120	5,2	0,014
ES7	300	500	120	7,1	0,018
ES28	300	600	120	7,8	0,021
ES27	400	400	120	6,4	0,019
ES13	400	500	120	8,3	0,024
ES8	400	600	120	10,4	0,028
* ES9	400	800	120	12,9	0,038

* COPERCHIO CON 6 VITI

Piastra interna

Codici
ES1P
ES23P
ES2P
ES21P
ES23P
ES21P
ES3P
ES4P
ES5P
ES6P
ES29P
ES25P
ES26P
ES7P
ES28P
ES27P
ES13P
ES8P
ES9P

DIMENSIONI CASSETTE ES

Utile Foratura Coperchio.....L-30 H-30
 Piastra Interna Piana..... L-18 H-25
 Profondità Utile (con piastra interna)..... P-26
 Interasse Supporti Interni.....H-95
 Interasse Fori Posteriori Ø6.....L-20 H-64

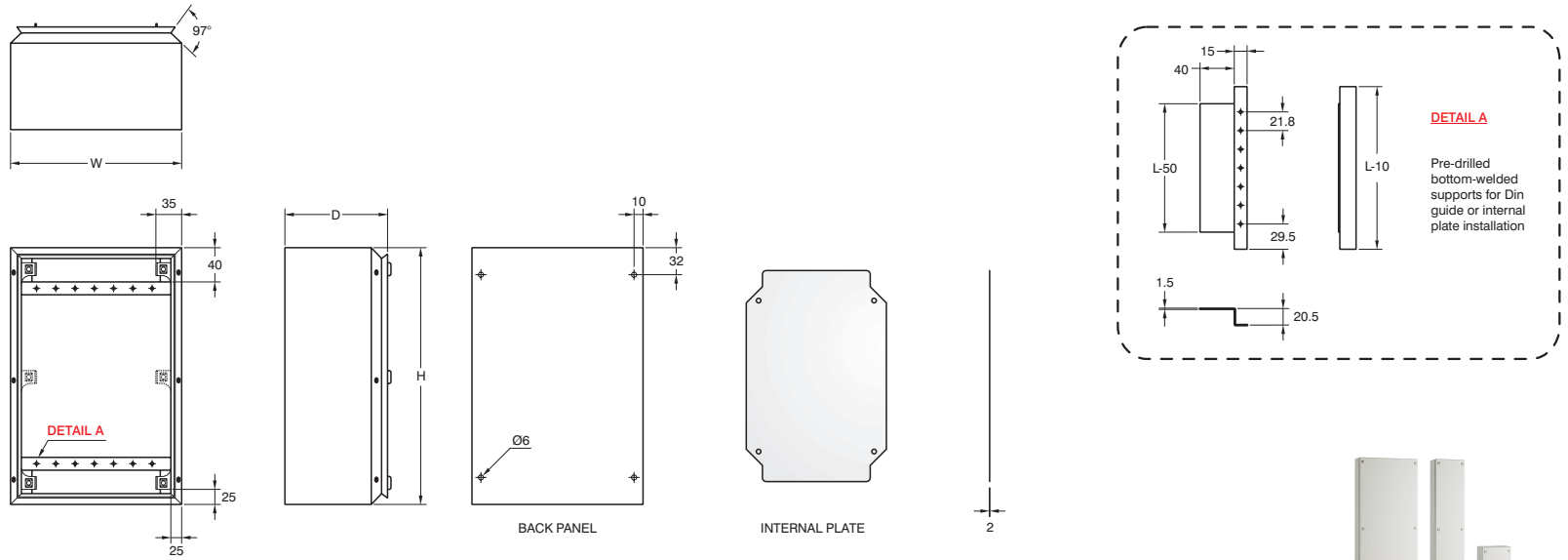


OMOLOGAZIONI

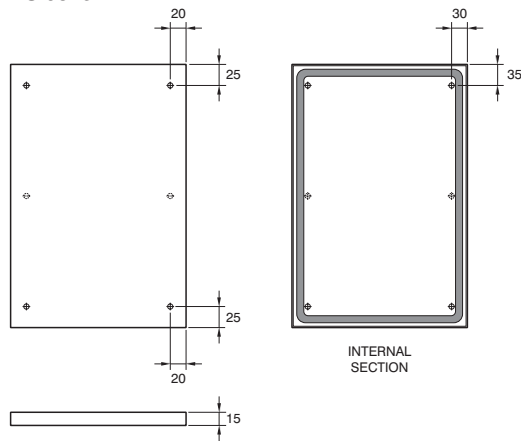
CE		EN 62208/02:2012	EN 61439-1
TUV	IP 66	EN 62208/02:2012	EN 60 529 ; EN 61439-1
	IK10	EN 62208/02:2012	EN 62 262 ; EN 61439-1
UL	Max Load Capacity	Pl. 40÷60Kg	EN 62208/02:2012 EN 61439-1
		Coperchio 8-15Kg	
UL	TYPE 1, 12, 4	FILE E238294	Standard 508
	NEMA 1, 12, 4	FILE E238294	Standard 250
		ELE118311CS	Rina Rules Classification of Ships
RoHS		2011/65/CE	1272/2008/CE

technical data: ES boxes

ES boxes



ES cover



ES BOXES DIMENSIONS

Cover Drill Dimensions.....	W-30 H-30
Flat Internal Plate.....	W-18 H-25
Drill Depth (with internal plate).....	D-26
Internal Support Spacing.....	H-95
Back Drill Spacing Ø6.....	W-20 H-64

NB Contact the technical department for external use

Fixed Cover

Codes	H mm	W mm	D mm	Kg	m ³
ES1	150	180	80	1,7	0,002
ES23	150	300	80	2,4	0,004
ES2	180	200	80	2	0,003
ES21	200	200	80	2,1	0,004
ES24	150	300	120	2,8	0,005
ES22	200	200	120	2,5	0,006
ES3	200	300	120	3,2	0,007
ES4	200	400	120	4,7	0,009
ES5	200	500	120	5,5	0,012
ES6	200	600	120	6,2	0,014
* ES29	200	800	120	7,6	0,019
ES25	300	300	120	4,3	0,010
ES26	300	400	120	5,2	0,014
ES7	300	500	120	7,1	0,018
ES28	300	600	120	7,8	0,021
ES27	400	400	120	6,4	0,019
ES13	400	500	120	8,3	0,024
ES8	400	600	120	10,4	0,028
* ES9	400	800	120	12,9	0,038

Internal Plate

Codes
ES1P
ES23P
ES2P
ES21P
ES23P
ES21P
ES3P
ES4P
ES5P
ES6P
ES29P
ES25P
ES26P
ES7P
ES28P
ES27P
ES13P
ES8P
ES9P

* 6-SCREW COVER

APPROVALS

CE		EN 62208/02:2012	EN 61439-1
TUV	IP 66	EN 62208/02:2012	EN 60 529 ; EN 61439-1
	IK10	EN 62208/02:2012	EN 62 262 ; EN 61439-1
UL US	Max Load Capacity	Pl. 40÷60Kg	EN 62208/02:2012 EN 61439-1
		Cover 8-15Kg	
UL US	TYPE 1, 12, 4	FILE E238294	Standard 508
	NEMA 1, 12, 4	FILE E238294	Standard 250
		ELE118311CS	Rina Rules Classification of Ships
RoHS		2011/65/CE	1272/2008/CE