

6

5

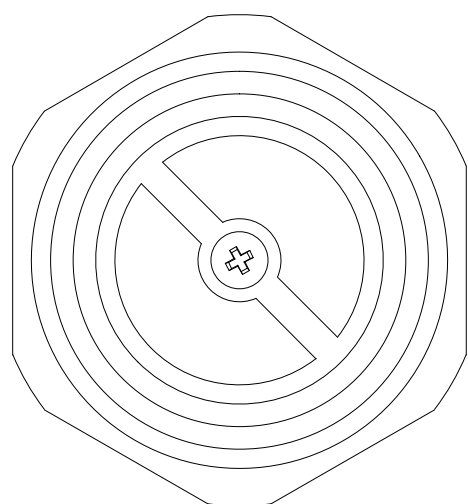
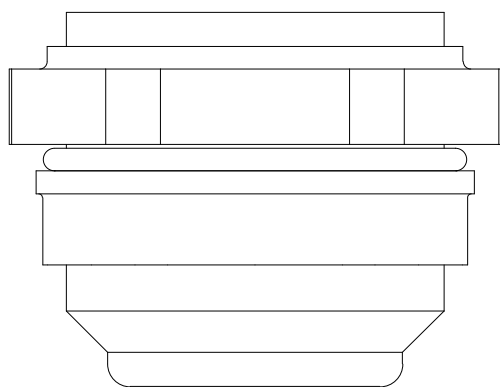
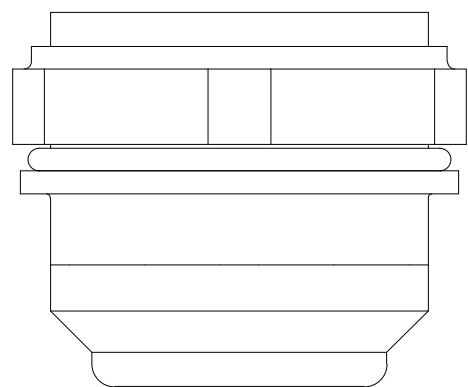
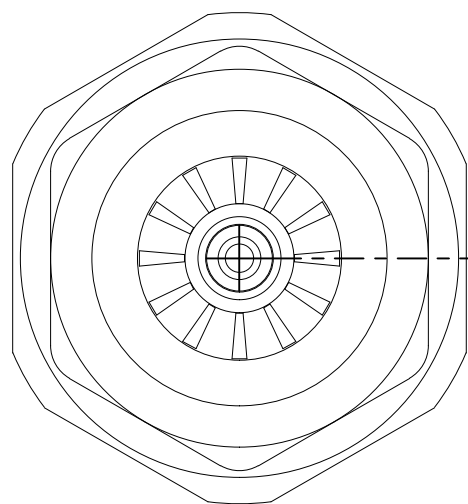
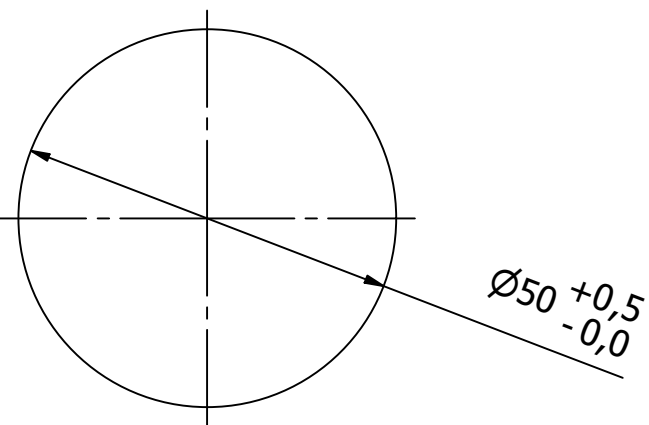
4

3

2

1

DIMENSIONI DEL TAGLIO  
CUTTING DIMENSIONS



RACCORDO FILETTATO PER IL DRENAGGIO Per il drenaggio della condensa dagli alloggiamenti.  
Conforme al tipo di protezione IP66. Gli spruzzi d'acqua non penetrano, poiché una membrana per meabile all'acqua drena l'involucro per azione capillare.

200 ml/h con uno spessore dell'acqua di 5 mm; spessore della parete ammissibile  
0,5 - 5,5 mm

Istruzioni di montaggio: l'elemento di drenaggio viene installato nella base dell'alloggiamento utilizzando il dado di fissaggio in un foro di  $\varnothing 50,5+0,5$  mm. Assicurarsi che l'anello di tenuta sia posizionato sulla parete esterna dell'alloggiamento e che il foro è privo di bave.



Peso:  
Weight:  
60g

Montaggio:  
Assembly:  
M50x1.5

1/1

1/1

Protection Category and Approvals:  
IP66 EN 60 529 IK10 EN 62 262

6

5

4

3

2

1

D

D

C

C

B

B

A

A