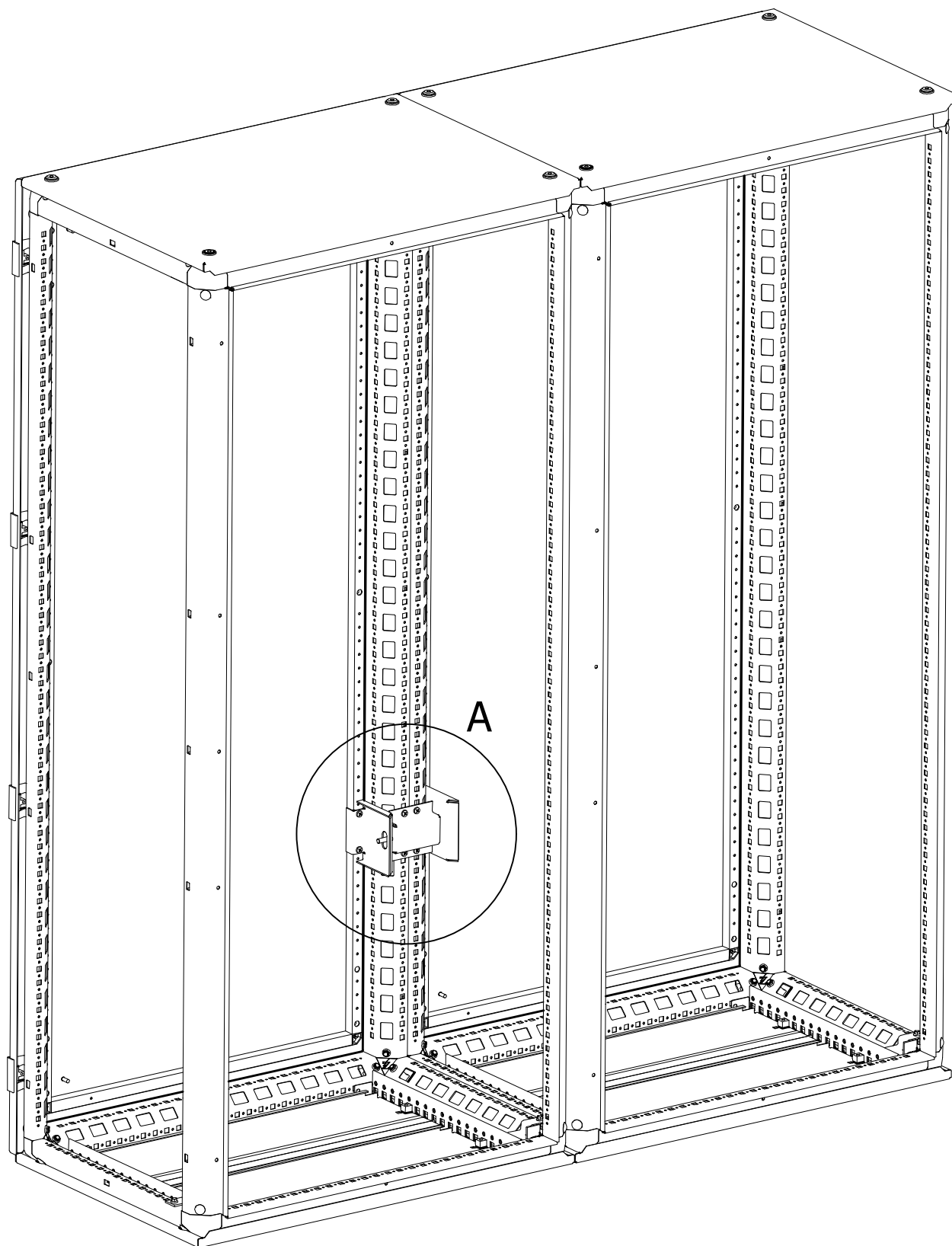


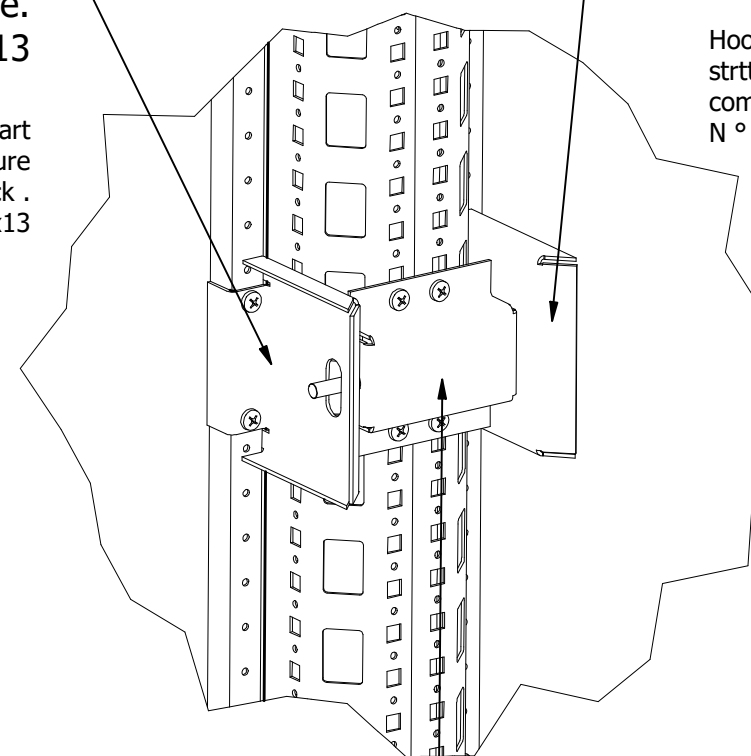
Interblocco meccanico per ante armadi: DRC, KA, EC
 Mechanical interlock For cabinet doors: DRC, KA, EC



Agganciare la parte forata
 alla struttura telaio porta
 che si vuole bloccare.
 N°2 viti autofilettanti M5.5x13

Hook the perforated part
 the door frame structure
 you want to lock .
 N ° 2 self-tapping screws M5.5x13

A (1 : 4)



Agganciare la parte cieca
 alla struttura telaio porta di
 comando.
 N°2 viti autofilettanti M5.5x13

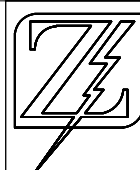
Hook the blind side
 structure the door frame
 command.
 N ° 2 self-tapping screws M5.5x13

Agganciare la parte con il perno fra le 2 strutture
 N°4 viti autofilettanti 5.5x13

Hook the part with the pin between the two structures
 N°4 self-tapping screws 5.5x13

DRC931

INTERBLOCCO MECCANICO X PORTE DRC



ZANARDO Spa
 Via Trevisani nel mondo, 8
 31058 Susegana Treviso
 Italia
 0438/450412

Denominazione Pezzo
Acessorio
 Codice Disegno
DRC931

Verniciatura/Finitura:
 Painting/Finishing:
 Colori Standard:
 Standard Colors:

Scala
 1/10



Materiale: **Lamiera ZICATA, sp2mm**
 Material: **galvanized**
2mm thickness
 Grado di Protezione e Approvazioni:
 Protection Category and Approvals: