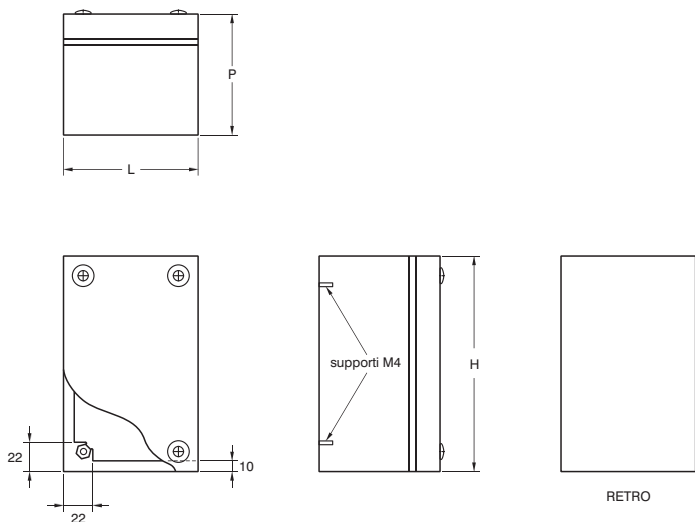
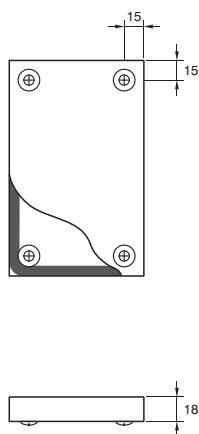


dati tecnici: cassette ES-PU con coperchio cieco

Cassette ES-PU



Coperchio ES-PU



DIMENSIONI CASSETTE ES-PU

Utile Foratura Coperchio.....L-30 H-30
 Profondità Utile.....P-3
 Interasse Supporti Interni.....H-46

NB Contattare l'ufficio tecnico per uso esterno

Coperchio Avvitato

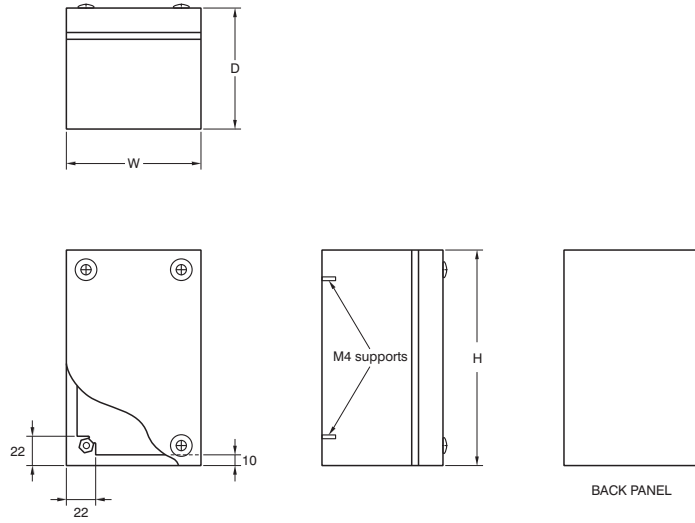
Codici	H mm	L mm	P mm	Kg	m ³
ES-PU886.35	80	80	60	0,5	0,001
ES-PU886.35Y	80	80	60	0,5	0,001
ES-PU1287.35	120	80	70	0,8	0,002
ES-PU10107.35	100	100	70	0,5	0,001
ES-PU10109.35	100	100	90	0,6	0,002
ES-PU16109.35	160	100	90	1,1	0,003
ES-PU22109.35	220	100	90	1,5	0,004
ES-PU28109.35	280	100	90	1,8	0,005
ES-PU12127.35	120	120	70	1,5	0,004
ES-PU14127.35	140	120	70	1,5	0,004
ES-PU16169.35	160	160	90	1,5	0,004
ES-PU28169.35	280	160	90	2,3	0,006

OMOLOGAZIONI

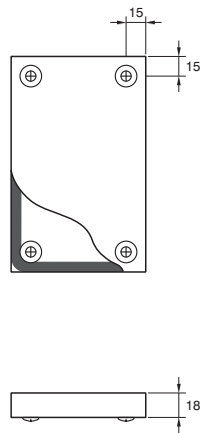
CE		EN 62208/02:2012	EN 61439-1
TUV	IP 66	EN 62208/02:2012	EN 60 529 ; EN 61439-1
	IK10	EN 62208/02:2012	EN 62 262 ; EN 61439-1
UL US	TYPE 1, 12, 4	FILE E238294	Standard 508
	NEMA 1, 12, 4	FILE E238294	Standard 250
RoHS		ELE118311CS	Rina Rules Classification of Ships
		2011/65/CE	1272/2008/CE

technical data: ES-PU boxes with solid cover

ES-PU boxes



ES-PU cover



ES-PU BOXES DIMENSIONS

Cover Drill Dimensions..... W-30 H-30
 Drill Depth..... D-3
 Internal Support Spacing.....H-46

NB Contact the technical department for external use

Fixed Cover

Codes	H mm	W mm	D mm	Kg	m ³
ES-PU886.35	80	80	60	0,5	0,001
ES-PU886.35Y	80	80	60	0,5	0,001
ES-PU1287.35	120	80	70	0,8	0,002
ES-PU10107.35	100	100	70	0,5	0,001
ES-PU10109.35	100	100	90	0,6	0,002
ES-PU16109.35	160	100	90	1,1	0,003
ES-PU22109.35	220	100	90	1,5	0,004
ES-PU28109.35	280	100	90	1,8	0,005
ES-PU12127.35	120	120	70	1,5	0,004
ES-PU14127.35	140	120	70	1,5	0,004
ES-PU16169.35	160	160	90	1,5	0,004
ES-PU28169.35	280	160	90	2,3	0,006

APPROVALS

CE		EN 62208/02:2012	EN 61439-1
TUV	IP 66	EN 62208/02:2012	EN 60 529 ; EN 61439-1
	IK10	EN 62208/02:2012	EN 62 262 ; EN 61439-1
UL US	TYPE 1, 12, 4	FILE E238294	Standard 508
	NEMA 1, 12, 4	FILE E238294	Standard 250
		ELE11831CS	Rina Rules Classification of Ships
RCHB		2011/65/CE	1272/2008/CE