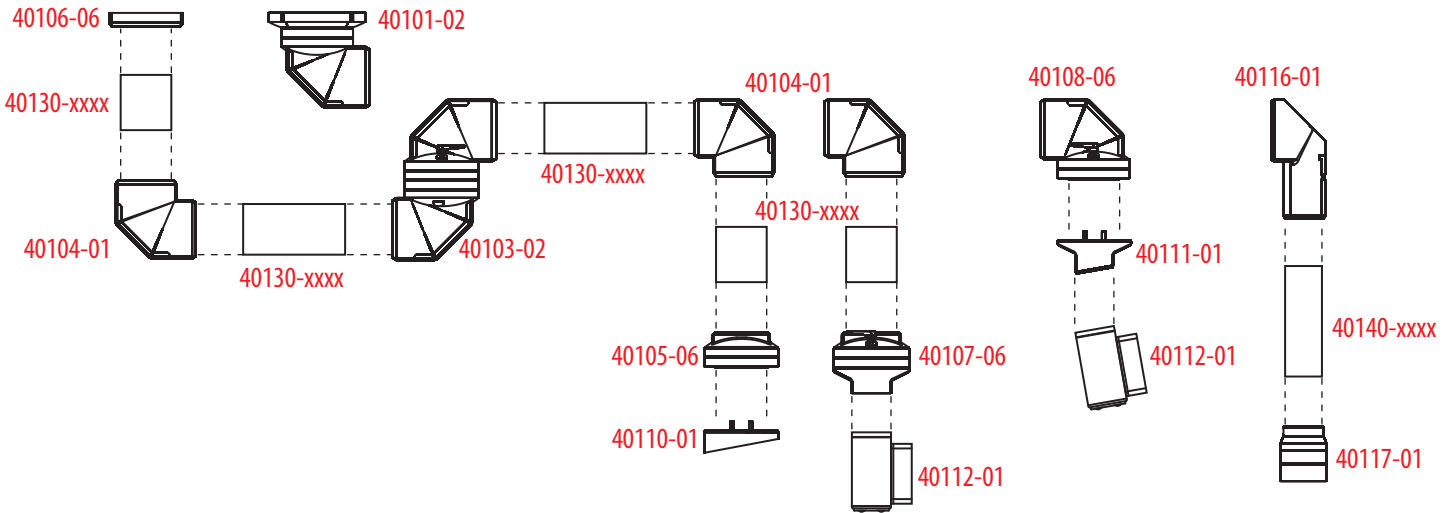


GUIDA ALLA SCELTA DELLE CONFIGURAZIONI

APPLICAZIONE A SOFFITTO

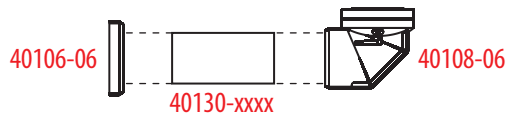


COLLEGAMENTO DELLA CASSETTA DI COMANDO

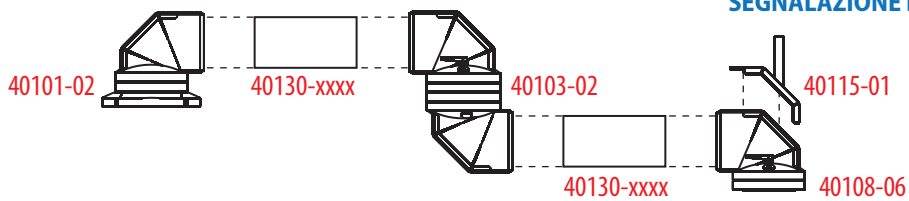
APPLICAZIONE A PARETE MOBILE



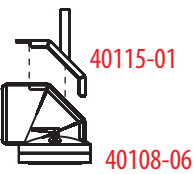
APPLICAZIONE A PARETE FISSA



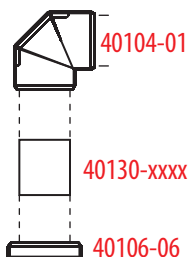
APPLICAZIONE CON SNODO INTERMEDIO



SUPPORTO PER SEGNALAZIONE LUMINOSA



APPLICAZIONE A PAVIMENTO



APPLICAZIONE VERTICALE A PAVIMENTO

