

ARMADI DRC

Sistema di armadi componibili adatti alla realizzazione di combinazioni in batteria.

- Robusta struttura di montanti trafilati interamente saldati.
- Base inferiore con flangia, ingresso cavi, tetto, laterali e retro avvitati.
- Disponibile nelle configurazioni ad anta cieca o trasparente, con e senza anta interna.
- Piastra interna regolabile in FeZn da 2,5 mm.
- Predisposizione per applicazione zoccoli.

 **NOTA:** Quadri elettrici adatti all'uso interno, per applicazioni esterne contattare il nostro ufficio tecnico.



SERVIZI SU RICHIESTA

Tutte le modifiche su richiesta possono incidere su certificazioni e dichiarazioni di conformità standard esistenti.

Tutte le richieste di personalizzazione devono essere specificate e definite al momento dell'ordine e non possono subire variazioni dopo la conferma di quest'ultimo.

Grado di Protezione e Approvazioni:

IP66 CEI EN 62 208 / CEI EN 60529 per uso interno
IK10 CEI EN 62 208 / CEI EN 62262



* Non applicabile su prodotti con anta in vetro.

Verniciatura:

A polveri termoindurenti

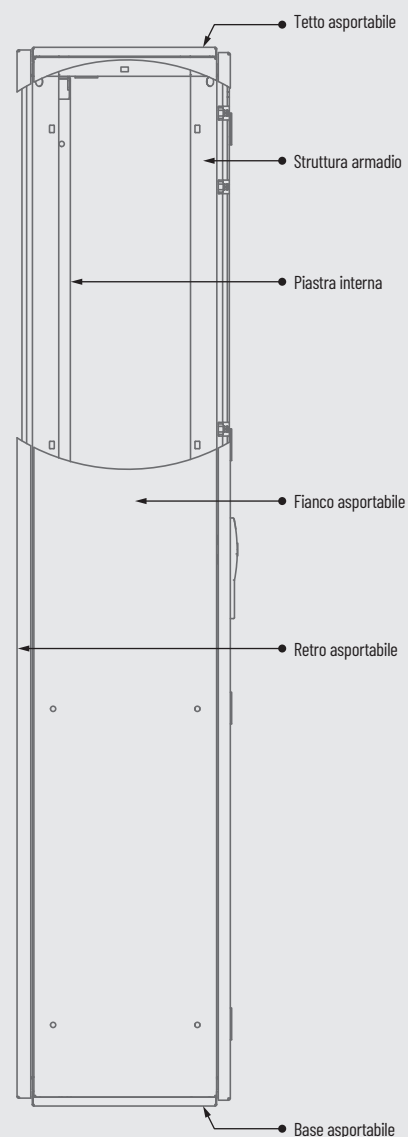
Colori standard:

RAL 7035 bucciato

Zoccolo: RAL 7009 bucciato

Materiale:

Lamiera d'acciaio al carbonio, sp. 1,5/1,8 mm



I dati tecnici possono essere soggetti a cambiamenti senza preavviso.



Premontaggio
accessori

Verniciatura

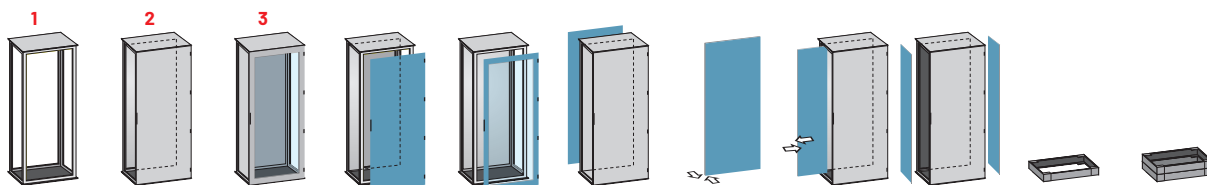
Foratura

Personalizzazione

ARMADI DRC

1 Ordinare separatamente: zoccolo, anta, piastra interna, retro e laterali.

2-3 Ordinare separatamente: zoccolo e laterali (la piastra interna è inclusa).



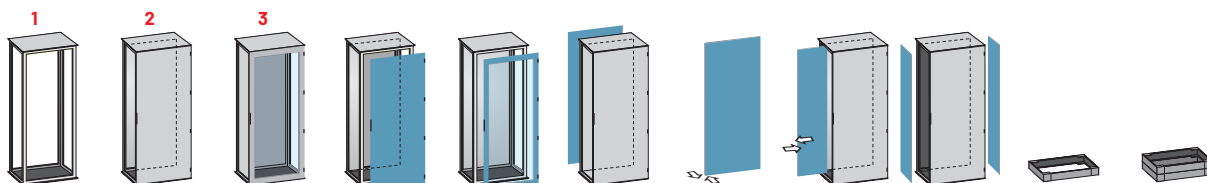
Dimensioni (mm)			DRC SS struttura con base e tetto avvitati	DRC anta cieca piastra interna retro	DRC P anta vetro piastra interna retro	Anta cieca	Anta vetro	Retro	Piastra interna	Piastra interna con inserimento laterale	Laterali coppia	Zoccolo H 100	Zoccolo H 200
H	L	P											
1810	1400	400	DRC41SS	DRC41	DRC41P	DRC809	DRC809P	DRC819	DRC109	DRC221	DRC351	DRC641	DRC651
		500	DRC42SS	DRC42	DRC42P	DRC809	DRC809P	DRC819	DRC109	DRC221	DRC352	DRC642	DRC652
		600	DRC43SS	DRC43	DRC43P	DRC809	DRC809P	DRC819	DRC109	DRC221	DRC353	DRC643	DRC653
		800	DRC44SS	DRC44	DRC44P	DRC809	DRC809P	DRC819	DRC109	DRC221	DRC354	DRC644	DRC654
		1000	DRC45SS	DRC45	DRC45P	DRC809	DRC809P	DRC819	DRC109	DRC221	DRC355	DRC645	DRC655
	1600	400	DRC46SS	DRC46	DRC46P	DRC810	DRC810P	DRC820	DRC110	DRC222	DRC351	DRC646	DRC656
		500	DRC47SS	DRC47	DRC47P	DRC810	DRC810P	DRC820	DRC110	DRC222	DRC352	DRC647	DRC657
		600	DRC48SS	DRC48	DRC48P	DRC810	DRC810P	DRC820	DRC110	DRC222	DRC353	DRC648	DRC658
		800	DRC49SS	DRC49	DRC49P	DRC810	DRC810P	DRC820	DRC110	DRC222	DRC354	DRC649	DRC659
		1000	DRC50SS	DRC50	DRC50P	DRC810	DRC810P	DRC820	DRC110	DRC222	DRC355	DRC650	DRC660
2010	200	400	DRC2024SS	DRC2024	-	DRC789	-	DRC794	-	-	DRC356	DRC531	DRC541
		500	DRC2025SS	DRC2025	-	DRC789	-	DRC794	-	-	DRC357	DRC532	DRC542
		600	DRC2026SS	DRC2026	-	DRC789	-	DRC794	-	-	DRC358	DRC533	DRC543
		800	DRC2028SS	DRC2028	-	DRC789	-	DRC794	-	-	DRC359	DRC534	DRC544
		1000	DRC2021SS	DRC2021	-	DRC789	-	DRC794	-	-	DRC360	DRC535	DRC545
	400	400	DRC155SS	DRC155	-	DRC799	-	DRC795	DRC119	DRC242	DRC356	DRC557	DRC562
		500	DRC156SS	DRC156	-	DRC799	-	DRC795	DRC119	DRC242	DRC357	DRC558	DRC563
		600	DRC157SS	DRC157	-	DRC799	-	DRC795	DRC119	DRC242	DRC358	DRC559	DRC564
		800	DRC158SS	DRC158	-	DRC799	-	DRC795	DRC119	DRC242	DRC359	DRC560	DRC565
		1000	DRC159SS	DRC159	-	DRC799	-	DRC795	DRC119	DRC242	DRC360	DRC561	DRC566
	600	400	DRC215S	DRC21	DRC21P	DRC805	DRC805P	DRC815	DRC105	DRC223	DRC356	DRC601	DRC621
		500	DRC225S	DRC22	DRC22P	DRC805	DRC805P	DRC815	DRC105	DRC223	DRC357	DRC602	DRC622
		600	DRC235S	DRC23	DRC23P	DRC805	DRC805P	DRC815	DRC105	DRC223	DRC358	DRC603	DRC623
		800	DRC245S	DRC24	DRC24P	DRC805	DRC805P	DRC815	DRC105	DRC223	DRC359	DRC604	DRC624
		1000	DRC255S	DRC25	DRC25P	DRC805	DRC805P	DRC815	DRC105	DRC223	DRC360	DRC605	DRC625
	800	400	DRC265S	DRC26	DRC26P	DRC806	DRC806P	DRC816	DRC106	DRC224	DRC356	DRC606	DRC626
		500	DRC275S	DRC27	DRC27P	DRC806	DRC806P	DRC816	DRC106	DRC224	DRC357	DRC607	DRC627
		600	DRC285S	DRC28	DRC28P	DRC806	DRC806P	DRC816	DRC106	DRC224	DRC358	DRC608	DRC628
		800	DRC295S	DRC29	DRC29P	DRC806	DRC806P	DRC816	DRC106	DRC224	DRC359	DRC609	DRC629
		1000	DRC305S	DRC30	DRC30P	DRC806	DRC806P	DRC816	DRC106	DRC224	DRC360	DRC610	DRC630
	1000	400	DRC315S	DRC31	DRC31P	DRC807	DRC807P	DRC817	DRC107	DRC225	DRC356	DRC611	DRC631
		500	DRC325S	DRC32	DRC32P	DRC807	DRC807P	DRC817	DRC107	DRC225	DRC357	DRC612	DRC632
		600	DRC335S	DRC33	DRC33P	DRC807	DRC807P	DRC817	DRC107	DRC225	DRC358	DRC613	DRC633
		800	DRC345S	DRC34	DRC34P	DRC807	DRC807P	DRC817	DRC107	DRC225	DRC359	DRC614	DRC634
		1000	DRC355S	DRC35	DRC35P	DRC807	DRC807P	DRC817	DRC107	DRC225	DRC360	DRC615	DRC635
	1200	400	DRC365S	DRC36	DRC36P	DRC808	DRC808P	DRC818	DRC108	DRC226	DRC356	DRC616	DRC636
		500	DRC375S	DRC37	DRC37P	DRC808	DRC808P	DRC818	DRC108	DRC226	DRC357	DRC617	DRC637
		600	DRC385S	DRC38	DRC38P	DRC808	DRC808P	DRC818	DRC108	DRC226	DRC358	DRC618	DRC638
		800	DRC395S	DRC39	DRC39P	DRC808	DRC808P	DRC818	DRC108	DRC226	DRC359	DRC619	DRC639
		1000	DRC405S	DRC40	DRC40P	DRC808	DRC808P	DRC818	DRC108	DRC226	DRC360	DRC620	DRC640
1400	400	DRC515S	DRC51	DRC51P	DRC809/2	DRC809/2P	DRC821	DRC111	DRC227	DRC356	DRC641	DRC651	
	500	DRC525S	DRC52	DRC52P	DRC809/2	DRC809/2P	DRC821	DRC111	DRC227	DRC357	DRC642	DRC652	
	600	DRC535S	DRC53	DRC53P	DRC809/2	DRC809/2P	DRC821	DRC111	DRC227	DRC358	DRC643	DRC653	
	800	DRC545S	DRC54	DRC54P	DRC809/2	DRC809/2P	DRC821	DRC111	DRC227	DRC359	DRC644	DRC654	
	1000	DRC555S	DRC55	DRC55P	DRC809/2	DRC809/2P	DRC821	DRC111	DRC227	DRC360	DRC645	DRC655	
1600	400	DRC565S	DRC56	DRC56P	DRC810/2	DRC810/2P	DRC822	DRC112	DRC228	DRC356	DRC646	DRC656	
	500	DRC575S	DRC57	DRC57P	DRC810/2	DRC810/2P	DRC822	DRC112	DRC228	DRC357	DRC647	DRC657	
	600	DRC585S	DRC58	DRC58P	DRC810/2	DRC810/2P	DRC822	DRC112	DRC228	DRC358	DRC648	DRC658	
	800	DRC595S	DRC59	DRC59P	DRC810/2	DRC810/2P	DRC822	DRC112	DRC228	DRC359	DRC649	DRC659	
	1000	DRC605S	DRC60	DRC60P	DRC810/2	DRC810/2P	DRC822	DRC112	DRC228	DRC360	DRC650	DRC660	

NOTA: Aggiungere il suffisso **.35** al codice d'ordine per verniciatura RAL 7035 buccato.

ARMADI DRC

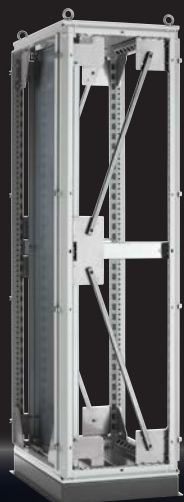
1 Ordinare separatamente:
zoccolo, anta, piastra interna,
retro e laterali.

2-3 Ordinare separatamente:
zoccolo e laterali
(la piastra interna è inclusa).



Dimensioni (mm)			DRC SS struttura con base e tetto avvitati	DRC anta cieca piastra interna retro	DRCP anta vetro piastra interna retro	Anta cieca	Anta vetro	Retro	Piastra interna	Piastra interna con inserimento laterale	Laterali coppia	Zoccolo H 100	Zoccolo H 200
H	L	P											
2210	200	400	DRC2224SS	DRC2224	-	DRC790	-	DRC796	-	-	DRC361	DRC531	DRC541
		500	DRC2225SS	DRC2225	-	DRC790	-	DRC796	-	-	DRC362	DRC532	DRC542
		600	DRC2226SS	DRC2226	-	DRC790	-	DRC796	-	-	DRC363	DRC533	DRC543
		800	DRC2228SS	DRC2228	-	DRC790	-	DRC796	-	-	DRC364	DRC534	DRC544
		1000	DRC2221SS	DRC2221	-	DRC790	-	DRC796	-	-	DRC365	DRC535	DRC545
	400	400	DRC160SS	DRC160	-	DRC800	-	DRC797	DRC120	DRC244	DRC361	DRC557	DRC562
		500	DRC161SS	DRC161	-	DRC800	-	DRC797	DRC120	DRC244	DRC362	DRC558	DRC563
		600	DRC162SS	DRC162	-	DRC800	-	DRC797	DRC120	DRC244	DRC363	DRC559	DRC564
		800	DRC163SS	DRC163	-	DRC800	-	DRC797	DRC120	DRC244	DRC364	DRC560	DRC565
	600	400	DRC61SS	DRC61	DRC61P	DRC810/3	DRC810/3P	DRC823	DRC113	DRC229	DRC361	DRC601	DRC621
		500	DRC62SS	DRC62	DRC62P	DRC810/3	DRC810/3P	DRC823	DRC113	DRC229	DRC362	DRC602	DRC622
		600	DRC63SS	DRC63	DRC63P	DRC810/3	DRC810/3P	DRC823	DRC113	DRC229	DRC363	DRC603	DRC623
		800	DRC64SS	DRC64	DRC64P	DRC810/3	DRC810/3P	DRC823	DRC113	DRC229	DRC364	DRC604	DRC624
		1000	DRC65SS	DRC65	DRC65P	DRC810/3	DRC810/3P	DRC823	DRC113	DRC229	DRC365	DRC605	DRC625
	800	400	DRC66SS	DRC66	DRC66P	DRC810/4	DRC810/4P	DRC824	DRC114	DRC230	DRC361	DRC606	DRC626
		500	DRC67SS	DRC67	DRC67P	DRC810/4	DRC810/4P	DRC824	DRC114	DRC230	DRC362	DRC607	DRC627
		600	DRC68SS	DRC68	DRC68P	DRC810/4	DRC810/4P	DRC824	DRC114	DRC230	DRC363	DRC608	DRC628
		800	DRC69SS	DRC69	DRC69P	DRC810/4	DRC810/4P	DRC824	DRC114	DRC230	DRC364	DRC609	DRC629
		1000	DRC70SS	DRC70	DRC70P	DRC810/4	DRC810/4P	DRC824	DRC114	DRC230	DRC365	DRC610	DRC630
	1000	400	DRC71SS	DRC71	DRC71P	DRC810/5	DRC810/5P	DRC825	DRC115	DRC231	DRC361	DRC611	DRC631
		500	DRC72SS	DRC72	DRC72P	DRC810/5	DRC810/5P	DRC825	DRC115	DRC231	DRC362	DRC612	DRC632
		600	DRC73SS	DRC73	DRC73P	DRC810/5	DRC810/5P	DRC825	DRC115	DRC231	DRC363	DRC613	DRC633
		800	DRC74SS	DRC74	DRC74P	DRC810/5	DRC810/5P	DRC825	DRC115	DRC231	DRC364	DRC614	DRC634
		1000	DRC75SS	DRC75	DRC75P	DRC810/5	DRC810/5P	DRC825	DRC115	DRC231	DRC365	DRC615	DRC635
	1200	400	DRC76SS	DRC76	DRC76P	DRC810/6	DRC810/6P	DRC826	DRC116	DRC232	DRC361	DRC616	DRC636
		500	DRC77SS	DRC77	DRC77P	DRC810/6	DRC810/6P	DRC826	DRC116	DRC232	DRC362	DRC617	DRC637
		600	DRC78SS	DRC78	DRC78P	DRC810/6	DRC810/6P	DRC826	DRC116	DRC232	DRC363	DRC618	DRC638
		800	DRC79SS	DRC79	DRC79P	DRC810/6	DRC810/6P	DRC826	DRC116	DRC232	DRC364	DRC619	DRC639
		1000	DRC80SS	DRC80	DRC80P	DRC810/6	DRC810/6P	DRC826	DRC116	DRC232	DRC365	DRC620	DRC640
	1400	500	DRC82SS	DRC82	DRC82P	DRC810/7	DRC810/7P	DRC827	DRC117	DRC233	DRC362	DRC642	DRC652
		600	DRC83SS	DRC83	DRC83P	DRC810/7	DRC810/7P	DRC827	DRC117	DRC233	DRC363	DRC643	DRC653
		800	DRC84SS	DRC84	DRC84P	DRC810/7	DRC810/7P	DRC827	DRC117	DRC233	DRC364	DRC644	DRC654
	1600	500	DRC87SS	DRC87	DRC87P	DRC810/8	DRC810/8P	DRC828	DRC118	DRC234	DRC362	DRC647	DRC657
		600	DRC88SS	DRC88	DRC88P	DRC810/8	DRC810/8P	DRC828	DRC118	DRC234	DRC363	DRC648	DRC658
			800	DRC89SS	DRC89	DRC89P	DRC810/8	DRC828	DRC118	DRC234	DRC364	DRC649	DRC659

NOTA: Aggiungere il suffisso **.35** al codice d'ordine per verniciatura RAL 7035 bucciatu.



ZANARDO

Prova i nuovi kit antisismici

Aumenta la sicurezza delle tue installazioni.

Aumenta la professionalità del tuo lavoro.

scopri di più a pag. 32

ARMADI

DRC EARTHQUAKE KIT ANTISISMICO

Questo articolo deve essere ordinato contestualmente ad un armadio DRC. Il montaggio verrà eseguito nel nostro stabilimento.

I terremoti a seconda dell'area geografica in cui avvengono, sono una seria minaccia per la popolazione.

I quadri elettrici e i data center, non sono importanti solo per il loro elevato valore economico ma ancora di più per il ruolo chiave che svolgono nei sistemi infrastrutturali. Di qui la necessità di garantirne la protezione dai terremoti nelle regioni a rischio sismico.

I contenitori e gli armadi, generalmente quelli che integrano controlli e server, giocano un ruolo centrale nell'assicurare l'integrità di funzionamento dei sistemi infrastrutturali: se i primi subiscono un danno strutturale grave, la funzionalità dell'intero sistema è messa a rischio.

La sicurezza sismica di contenitori e armadi è quindi di vitale importanza.

Diverse norme definiscono le condizioni che devono essere soddisfatte da tali contenitori e armadi per poter essere considerati antisismici.

Pertanto, in funzione **dell'area geografica** e **dell'applicazione** ci si deve attenere a norme differenti.

Sebbene queste adottino approcci diversi tra loro, tutte hanno un punto centrale in comune: la prova su tavola vibrante che simula le accelerazioni subite da un oggetto durante un terremoto.

La proposta si diversifica con tre diversi kit:

- Leggero da 0 a 100 Kg.
- Intermedio da 100 a 200 Kg.
- Pesante da 200 a 500 Kg.

Possono essere impiegati dalle zone sismiche di Zona 1 a quelle massime di Zona 4.

I test sono stati eseguiti con diversi carichi di peso sulla pannellatura interna che prevedono da un peso minimo di 100 Kg ad un peso massimo a 500 Kg.



SERVIZI SU RICHIESTA

Tutte le modifiche su richiesta possono incidere su certificazioni e dichiarazioni di conformità standard esistenti.

Tutte le richieste di personalizzazione devono essere specificate e definite al momento dell'ordine e non possono subire variazioni dopo la conferma di quest'ultimo.

Questo kit è stato testato nei laboratori

CESI - LPS Laboratory
e sono stati sottoposti ai test di:
SEISMIC QUALIFICATION TEST
IEEE std 693 "High Performance level"

CESI

I dati tecnici possono essere soggetti a cambiamenti senza preavviso.


Premontaggio
accessori


Verniciatura


Foratura


Personalizzazione

ARMADI

DRC EARTHQUAKE KIT ANTISISMICO



KIT LEGGERO
da 0 a 100 kg



KIT INTERMEDIO
da 100 a 200 kg



KIT PESANTE
da 200 a 500 kg

 **ZANARDO**

Riduci la probabilità di guasti

Ventilatori a parete

Frontale rimovibile per la pulizia del filtro.

Sistemi da 200 a 1000 M³/h.

scopri di più a pag. 70

